



Gangelberger & Riedlbauer Service GmbH

Mechanische Zerspanung vor Ort Leckabdichtung

DATENBLATT HOT-TAPPING

Kunde: _____ Ansprechpartner/ Abt. _____

Anlage/Gebäude: _____ Telefon: _____

Anbohrung von:

Rohrleitungen: DIN ANSI

Sonstiges: _____

Freiräume ums Rohr radial / axial
_____/_____

Höhe Anbohrstutzen (h) _____

Höhe Absperrschieber (H) _____

Kleinster Bohrungsdurchmesser (b) _____

Durchmesser (D) _____

Nenn Durchmesser (DN) _____

Betriebstemperatur (T) _____

Betriebsdruck (p) _____

Nenn Druck (PN) _____

Wandstärke (s) _____

Flanschdurchmesser (DS) _____

Lochkreis Schieber (k) _____

Anzahl, Schraubenart Dimension _____

Mit welchen Medien (Gemischen) ist das anzubohrende Bauteil beaufschlagt? _____

Welche zusätzliche Schutzmaßnahmen sind neben der persönlichen Schutzausrichtung (Overall, Helm mit Gehörschutz und Visier, Sicherheitsschuhe) erforderlich? _____

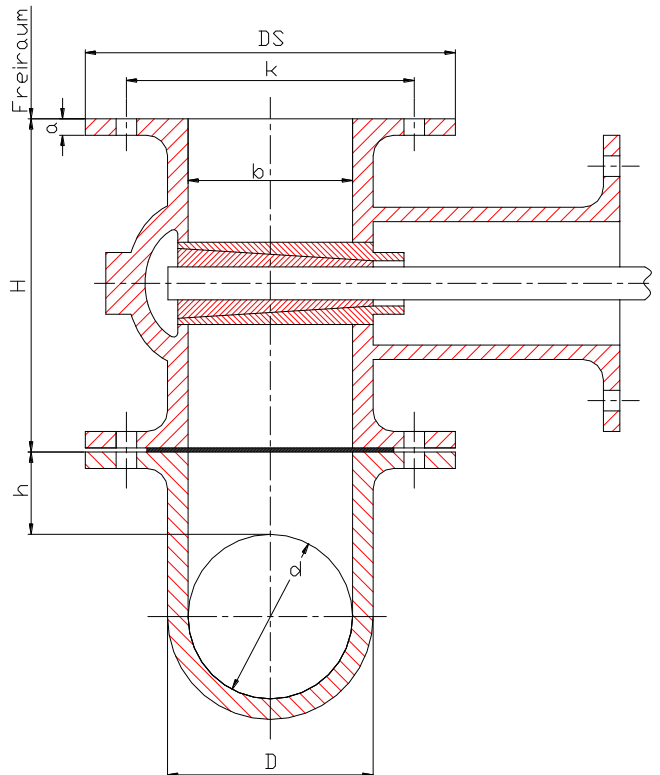
Ist der Betrieb und die Messwarte über den Umfang und Art der Arbeit informiert und liegt deren Freigabe vor?

Ansprechpartner Messwarte: _____

Ort/ Datum: _____

Kunde : _____
Name in Druckschrift

Unterschrift Kunde: _____
Kunde



Stand.: 01.01.2008

Fa Gangelberger & Riedlbauer Service GmbH, Mechanische Zerspanung vor Ort Leckabdichtung, Gärtnerstr.11-13, A-4600 Wels
Tel.:+43/7242/206583, Fax: +43/7242/207005, E-mail: grs.oeg@aon.at, Internet: www.grs-oeg.at, UID-Nr.:ATU63874301
Raiffeisenbank Reg. Schwanenstadt, Konto Nr.: 4.013.389, BLZ: 34630, IBAN: AT873463000004013389, BIC: RZOOAT2L630
Gerichtstand Wels, FN 304191 s

